

Gamma cottura modulare
Base Ref/Freezer, +8-22°, 2 cassetti - 1
lato operatore - L= 1200mm (Gas
refrigerante R290)

ARTICOLO N° _____

MODELLO N° _____

NOME _____

SIS # _____

AIA # _____



589681 (MC6IDAKOBO)

Base Ref/Freezer, +8-22°, 2
cassetti - 1 lato operatore -
L= 1200mm (Gas refrigerante
R290)

Descrizione

Articolo N°

Base refrigerata con 2 cassetti, per funzionare sia come frigo che come freezer, con una temperatura da -22°C a +8°C. Costruita in acciaio inox AISI 304 (in 1.4301) con guide antiribaltamento per ospitare bacinelle GN 1/1. Unità refrigerata incorporata. Priva di CFC (tipo di gas refrigerante ecologico: R290 - con schiumatura in ciclopentano). Costruzione della superficie piana e liscia, per una facile pulizia. Manopole in metallo con impugnatura in silicone antiscivolo per una migliore presa e una facile pulizia.

Protezione all'acqua IPX5. Configurazione: monoblocco, 1 lato operatore.

Caratteristiche e benefici

- Base Ref-Freezer HP con 2 cassetti con compressore incorporato
- Apparecchiatura in grado di operare sia come frigorifero che come freezer con un range di temperatura da -22 a +8°C
- Progettati per funzionare a temperatura ambiente di 40°C
- Progettata per l'installazione sul blocco di cottura modulare.
- Tutti i componenti principali possono essere facilmente accessibili dal fronte.
- Ogni cassetto può ospitare un contenitore GN 2/1 con altezza max 150 mm.
- Le guarnizioni magnetiche dei cassetti sono removibili per una maggiore pulizia.
- Circolazione forzata dell'aria per una veloce fase di raffreddamento ed un'uniforme distribuzione della temperatura.
- L'unità può essere installata su ruote.
- Unità costruita secondo secondo le norme DIN 18860_2 con 70 millimetri di zoccolo.
- Superficie della parte superiore e inferiore forata per una migliore circolazione dell'aria.
- Maniglie ergonomiche in silicone morbido per una facile impugnatura e pulizia.

Costruzione

- Ampio display digitale a cifre bianche con pulsanti touch soft.
- Costruzione in acciaio inox con finitura Scotch Brite a garanzia di elevati livelli di igiene.
- Compressore incorporato.
- Livello di protezione all'acqua IPX3.

Interfaccia utente & gestione dati

- Connettività: accesso in tempo reale da remoto alle attrezzature collegate e monitoraggio dei dati (richiede accessori opzionali).

Sostenibilità



- Privo di CFC e HCFC, refrigerante altamente ecologico: R290 (gas ecologico con schiumatura in ciclopentano). Gas refrigerante R290 per il più basso impatto ambientale (GWP=3).

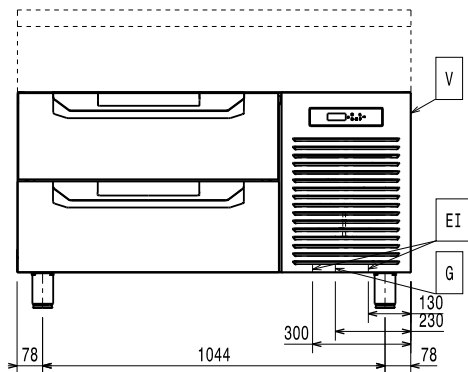
Accessori opzionali

- Connettore Ethernet IR33 (CAREL) per armadi e tavoli refrigerati PNC 881299
- Pannello laterale in acciaio inox (12.5 mm), installazione a isola, 900x800mm PNC 912511
- Zoccolatura frontale in acciaio inox da 1200 mm PNC 912602
- Zoccolatura laterale in acciaio inox, sx e dx per installazione a isola, 900mm PNC 912621

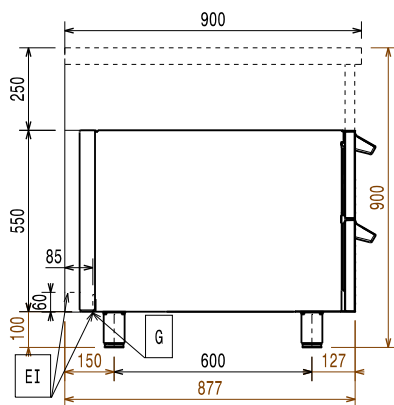
Approvazione: _____

- Zoccolatura laterale in acciaio inox, sx e dx per installazione contro parete, 900mm PNC 912624
- Zoccolatura laterale in acciaio inox, sx e dx per installazione schiena contro schiena, 1800mm PNC 912627
- Zoccolatura in acciaio inox, per installazione contro parete, 1200 mm PNC 912905
- Zoccolatura in acciaio inox, per installazione a isola, 1200 mm PNC 912924
- Pannello laterale in acciaio inox sinistro (12.5 mm), installazione contro parete PNC 913102
- Pannello laterale in acciaio inox destro (12.5 mm), installazione contro parete PNC 913106
- Pannello posteriore in acciaio inox, per vani e unità, 1 lato operatore, 1200x550mm PNC 913186
- Pannello laterale in acciaio inox sinistro (12.5 mm), installazione schiena contro schiena PNC 913224
- Pannello laterale in acciaio inox destro (12.5 mm), installazione schiena contro schiena PNC 913225
- Pannello laterale rinforzato (da utilizzare solo con il piano di lavoro laterale), 900x800mm PNC 913259
- Pannello laterale rinforzato (da utilizzare solo con il piano di lavoro laterale), 900x800mm, sinistro PNC 913268
- Pannello laterale rinforzato (da utilizzare solo con il piano di lavoro laterale), 900x800mm, destro PNC 913270
- Pannello laterale rinforzato (da utilizzare solo con il piano di lavoro laterale), 900x800mm, sinistro PNC 913277
- Pannello laterale rinforzato (da utilizzare solo con il piano di lavoro laterale), 900x800mm, destro PNC 913278
- Pannello divisorio, 900x800 mm (può essere utilizzato solo tra installazioni di apparecchiature della thermaline Modulare 90 e la precedente gamma thermaline C90) PNC 913673
- Pannello laterale di copertura a filo, in acciaio inox per base refrigerata (questo pannello deve essere utilizzato come chiusura contro una parete, tra apparecchiature della gamma thermaline/ProThermetic e apparecchiature non appartenenti alla gamma thermaline, che abbiano stesse dimensioni) PNC 913692

Fronte

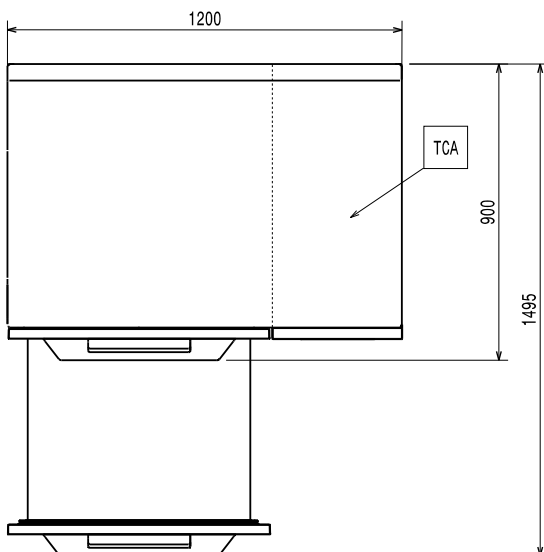


Lato



EI = Connessione elettrica

Alto


Elettrico

Tensione di alimentazione:	220-240 V/1N ph/50 Hz
Potenza installata max:	0.55 kW
Watt totali:	0.55 kW

Informazioni chiave

Dimensioni esterne, larghezza:	1200 mm
Dimensioni esterne, profondità:	900 mm
Dimensioni esterne, altezza:	550 mm
Peso netto:	145 kg
N° cassetti	2
Capacità lorda:	

Dati refrigerazione

Temperatura minima di funzionamento:	8 °C
Temperatura massima di funzionamento:	-22 °C
Potenza compressore:	
Tipo di sbrinamento:	elctric

Sostenibilità

Consumo di corrente:	4.2 Amps
Tipo di refrigerante:	R290
Potenza refrigerante:	0 W
Peso refrigerante:	120 g